



# BERRYPRO

EA2CG-V3  
DCEA2CG-V1



## ENVASADORA GRANEL<sup>©</sup>V3 + DESAPILADOR<sup>©</sup>V1

- **Formatos**  
Caja para granel. Consultar otros formatos.
- **Construcción**  
Acero inoxidable Aisi-304
- **Pesaje máximo**  
0,5 kg , 1 kg en dos pesadas

### DATOS TÉCNICOS

- **Potencia y Tensión**  
**Potencia\***  
2,2 Kw  
**Tensión**  
230 V
- **Presión de aire y consumo**  
**Presión**  
6 - 8 bares  
**Consumo envasadora\***  
180 lts/min


\* Datos Orientativos



Simply Integrated Solutions

Versión 1.0 / 01-2021

# FICHA TÉCNICA

- Envasadora de uno o dos cabezales para envasado de productos a granel.
- Electricidad y electrónica con materiales de primeras marcas comerciales.
- Sistema de asistencia remota o tele asistencia para diagnósticos, actualizaciones de software, etc. 
- Cabezales con doble banda de dosificado: una ancha para ajuste grueso, y otra estrecha para ajuste fino.
- Sistema de desapilado automático de cajas.
- Diferentes opciones de alimentación de fruta y salida de envases confeccionados.

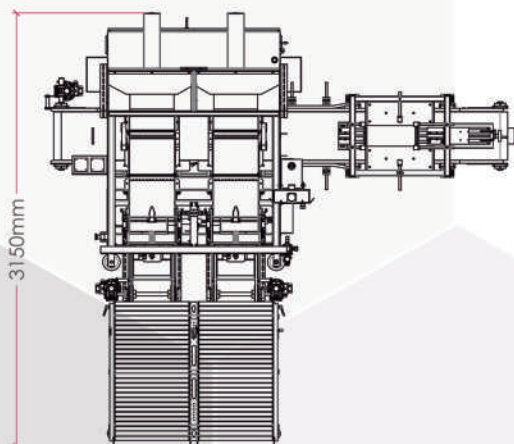
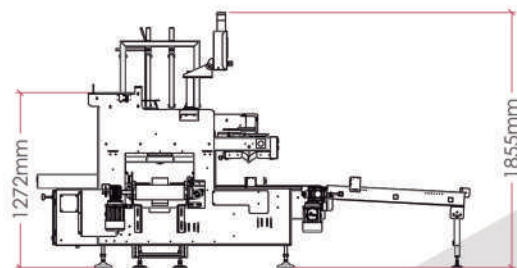
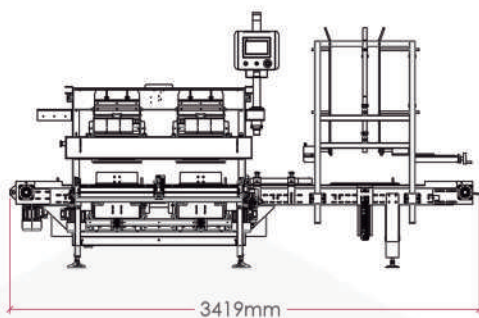
## FORMATOS



\* Consultar capacidad en Kg

\*\* Otros formatos consultar

## PLANOS Y MEDIDAS



Control Pantalla Táctil  
con entorno intuitivo

