



**BERRYPRO**



Simply Integrated Solutions



Polígono Industrial El Prado  
C/ Labradores, 10  
21440 - Lepe - Huelva - ESPAÑA

+34 959 871 814 - [www.berrypro.eu](http://www.berrypro.eu) - [info@berrypro.eu](mailto:info@berrypro.eu)

Representante:



DT1000  
**DISTRIBUIDOR DE 3 VÍAS**



## DT - 1000 DISTRIBUIDOR DE 3 VÍAS

Un elemento imprescindible en líneas automatizadas para el control de peso, distribución de diferentes productos y controles de calidad.

Distribuidor de tablillas,

diseñado para seleccionar y redirigir producto de una línea de manipulación para conducirlo a aquella fase que proceda (distinguir unidades por peso, control de calidad, volver a calibrar, etc.)

Suele instalarse en líneas de proceso donde se requiere un control de peso, rechazos mediante visión artificial o distribuir a diferentes vías de envasado.

Tras una señal previa por el sistema de control instalado, el distribuidor activa el mecanismo que hace desplazar el producto a la vía asignada.

Bajo petición, el distribuidor puede fabricarse de dos, tres y cinco vías, y en diferentes medidas y cargas adaptándonos a las necesidades de envasado.

La placa de deslizamiento puede ser diseñada de diferentes formas en función del envase a transportar, incluso pueden instalarse placas imantadas para productos metálicos inestables.

# FICHA TÉCNICA

## DATOS TÉCNICOS



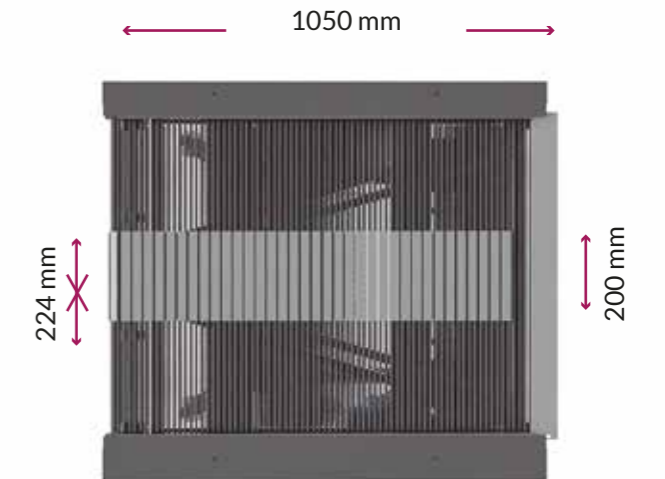
**Fabricación**  
Acero Inox AISI-304

**Velocidad**  
hasta 40 mt/min

**Potencia**  
0,22 kw

**Tensión**  
220 V

**Frecuencia**  
50 Hz



## APLICACIONES



PESAJE



VISIÓN  
ARTIFICIAL



DISTRIBUCIÓN  
DE PRODUCTO



RECHAZO  
DE PRODUCTO



CLASIFICACIÓN



FRUTA



CARNE



ENVASES



PESCADO



CONSERVAS



CAJAS

## EJEMPLOS DE UTILIZACIÓN

